

Le meccaniche: da Pascal e Leibniz alla Curta

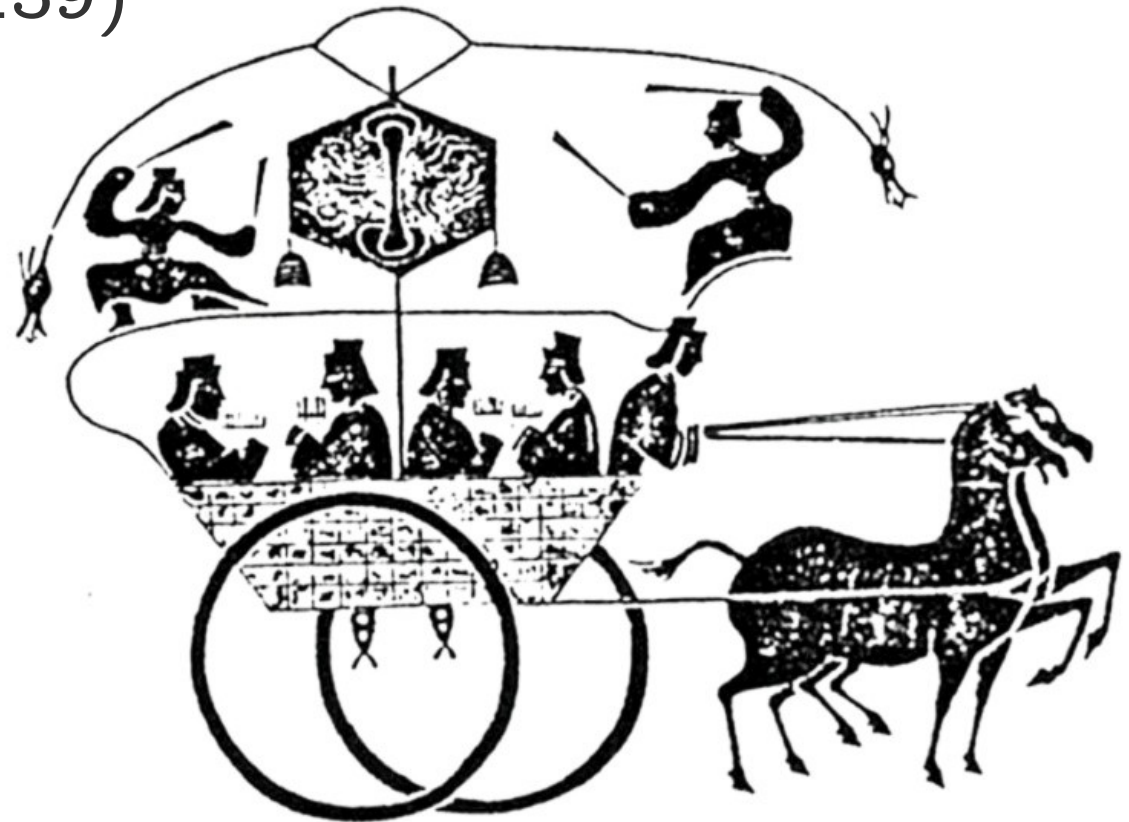
Storia dell'Informatica
a.a. 2020/21

- Prima di Pascal e Leibniz :)
- Pascal e Leibniz
- Nasce un'industria
- Il mercato si specializza
- Variamente ricercate (anche dopo la Curta)

- Misurare le distanze
 - Il βηματιστής, un mestiere di precisione
 - Numerosi dati nelle opere di Plinio e di Strabone
 - Campagne di Alessandro Magno in Asia, 330-320 a.C.
 - Oltre 2000 e 1600 miglia di misurazioni, errore $< 5\%$
 - Troppo preciso: si sospetta l'uso di strumenti

- De Architectura, Vitruvio, 27-23 a.C.
 - Carro misuratore, ingranaggi e calcoli (pietre)
 - Attribuibile ad Archimede di Siracusa (250 a.C.)

- Zhang Heng (78–139)
- Dinastia Han
- 1 li = 415.8 m
da 323 m
a 645 m,
oggi 500 m



□ De architectura, libro X, cap. 9 (ca. 20 a.C.)

*Transfertur nunc cogitatio scripturae ad rationem
non inutilem sed summa sollertia a maioribus traditam...*

*Rotae quae erunt in raeda sint latae
per mediam diametron pedum quaternum...*

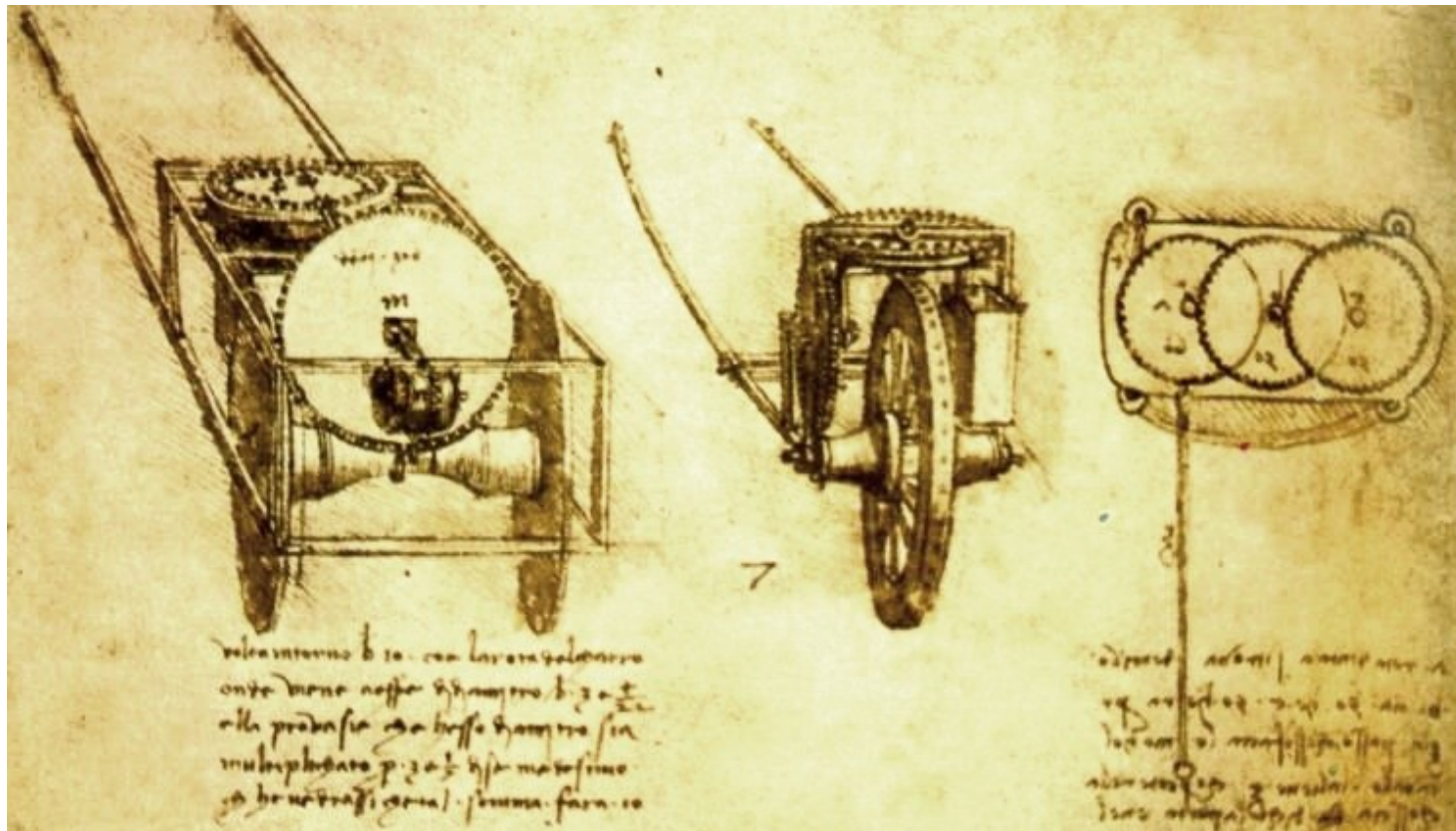
*perveniendo ad eam finitionem a qua coeperit versari
certum modum spatii habeat peractum pedum XII S...*

*cum ergo CCCC versationibus imi tympani
semel superius versabitur,*

*progressus efficiet spatia pedum milia quinque
id est passus mille,*

*ex eo quot calculi deciderint, sonando singula milia exisse monebunt.
numerus vero calculorum ex imo collectus summa diurni <itineris>
miliariorum numerum indicabit.*

□ Codex Atlanticus (ca. 1478 – 1519, fol 1r-b)



⦿ ODOMETRO A CARRIOLA -

Oggetti simili a [Odometro](#)

Categoria principale	Industria Manifattura e Artigianato
Inventore	Canestrini Giorgio
Costruttore	Sirati Alessandro
Periodo	metà sec. XX
Anni	1952 - 1953
Numero inventario	9908
Collocazione	Deposito
Altezza	20 cm
Larghezza	120 cm
Profondità	33 cm
Peso	12 kg
Materiali	ferro, legno
Acquisizione	Comitato Nazionale per le Celebrazioni Leonardesche

DESCRIZIONE

Il modello è costituito da una ruota di legno bordata di ferro. La ruota è montata tramite un asse a una struttura di sostegno con due lunghe barre. Sull'asse c'è un dente che ingrana una ruota dentata verticale, che con un solo dente ingrana una seconda ruota dentata orizzontale che a sua volta ingrana con due denti una terza ruota dentata verticale (opposta alla prima), dotata di un disco graduato.

FUNZIONE

Questo modello è un'interpretazione di studio di un odometro per calcolare la distanza percorsa

MODALITÀ D'USO

L'odometro ideato da Leonardo ha la forma simile a quella di una carriola fornita di ruote dentate: la ruota verticale compie uno scatto a ogni giro del mozzo della ruota che poggia sul terreno. La ruota dentata verticale ha all'interno una sporgenza che a ogni giro completo aziona la ruota orizzontale. Quest'ultima ingrana con due denti un'ultima ruota dentata, su cui è riportata una scala graduata che segna la distanza percorsa.

NOTIZIE STORICO-CRITICHE

Il modello differisce dal disegno di Leonardo nella presenza dell'ultima ruota con scala graduata. Il disegno riporta invece una cassetta in cui cadono pietre o sassolini da un apposito foro della seconda ruota: la distanza percorsa veniva calcolata contando i sassolini.

RIFERIMENTI BIBLIOGRAFICI:

- Suter S. "Leonardo / le fantastiche macchine di Leonardo da Vinci al Museo Nazionale della Scienza e della Tecnologia di Milano /disegni e modelli" 2001 Milano
- Leonardo da Vinci "Il Codice Atlantico della Biblioteca Ambrosiana di Milano" 1979 Firenze argomento categoria: Geodesia e Topografia lunghezza: 1

Immagini



I contenuti di questa pagina sono disponibili secondo la licenza Creative Commons Attribuzione- Condividi allo stesso modo (CC BY-SA) 4.0 Museo Nazionale della Scienza e della Tecnologia Leonardo da Vinci di Milano. Contenuti sviluppati con il contributo di Regione Lombardia e inseriti nel catalogo regionale Lombardia Beni Culturali.

- La ricostruzione è fedele al disegno?
- Contiamo i denti
 - Vitruvio dice 400, Leonardo ne disegna molti meno
 - E in effetti con 400 denti c'è un problema meccanico dovuto alla dimensione: tanti denti → piccoli denti
- I romani avevano da tempo le pietre miliari
 - Come dice Vitruvio, lo strumento è antico
 - Meccanismi simili sono attribuiti ad Archimede di Siracusa ed Erone di Alessandria
 - Sotto Gerone II Siracusa fu alleata dei Romani

- Wilhelm Schickard (1592–1635)
 - Agire su ruote posizionali, con riporto – novità!
 - Ma nessuna prova che la sua macchina funzionasse

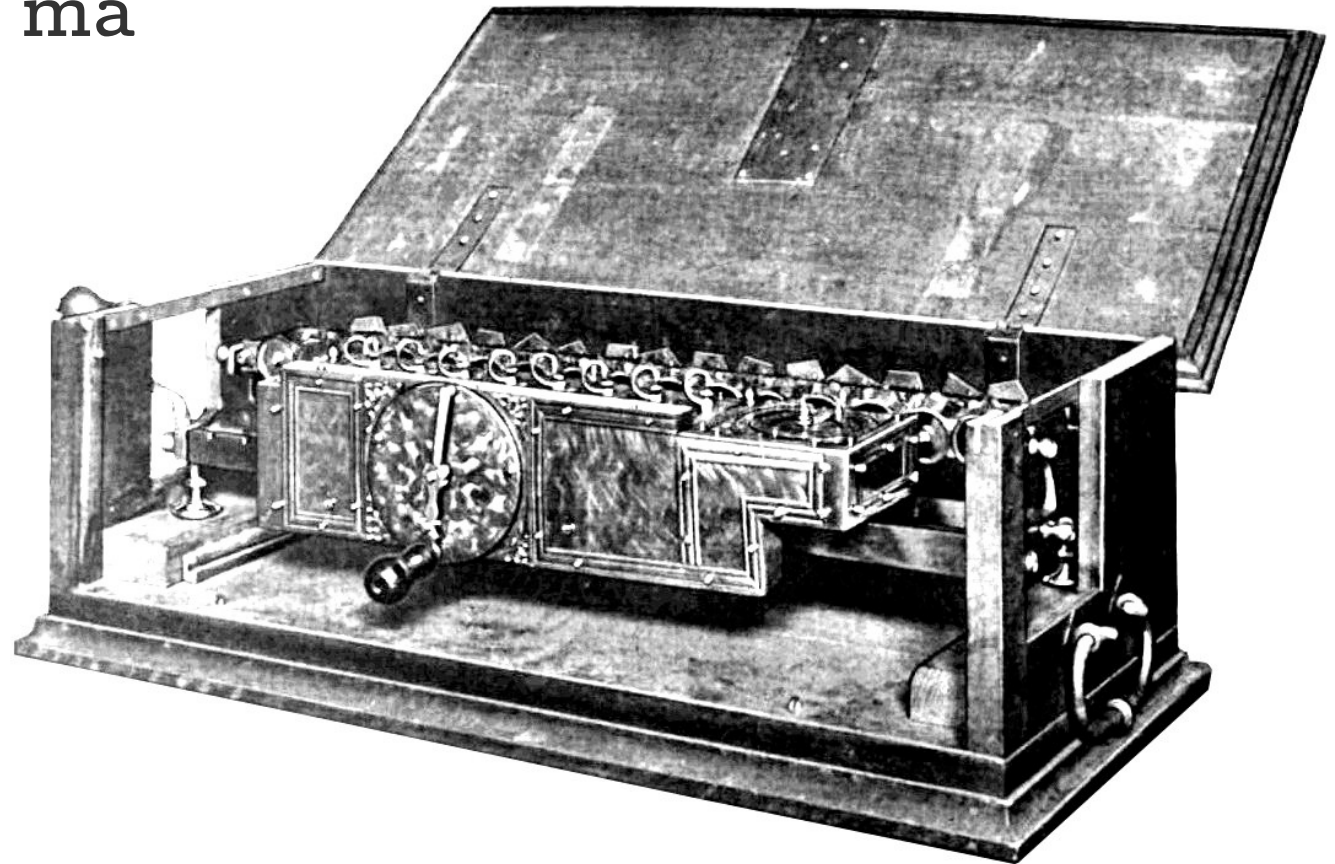
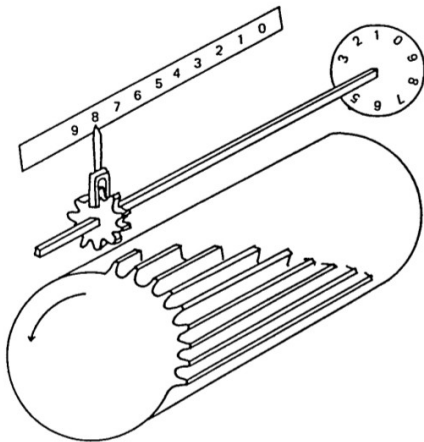
- Blaise Pascal (1623–1662)
 - Soluzione elegante al costo meccanico del riporto
 - Una ventina di macchine costruite, forse più
 - La prima dedicata al cancelliere Pierre Séguier
 - Otterrà da Luigi XIV il *privilège royal* di costruttore
 - Ne sopravvivano 8+1, 7 in Francia



□ Burattini/Morland 1658/1660



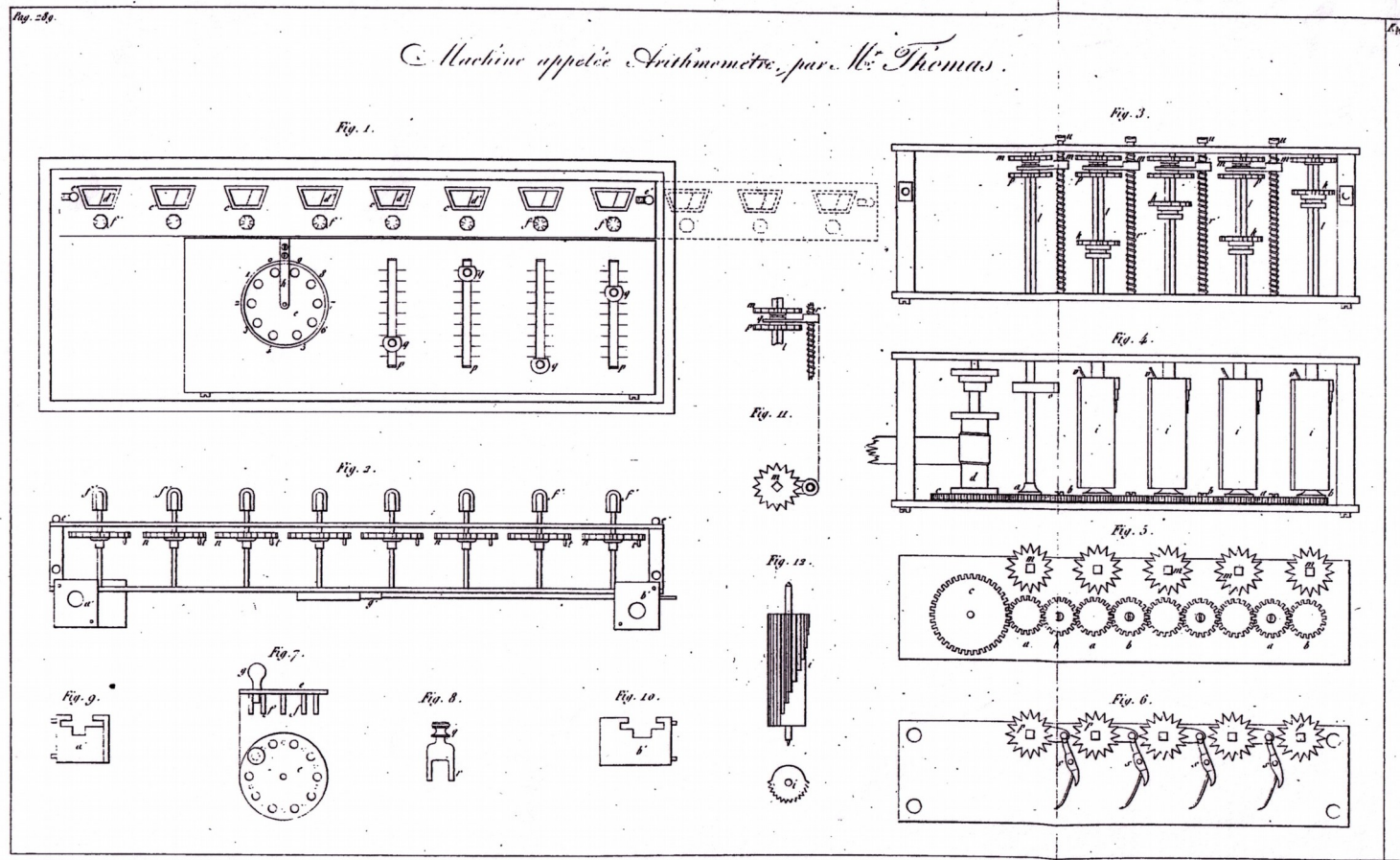
- Riporti scarsi, ma
 - Traspositore
 - Cilindri
 - Contatore
 - Carrello



- Per oltre un secolo
 - Tecnologia ferma
 - Produzione sporadica
 - Meraviglie per nobili

- Il contatore di Watt
 - Macchine a vapore (1780)
 - Tariffe in base all'uso
 - Riporto efficiente





Nouvelle Machine à calculer.
PAR M. THOMAS (de Colmar).

Nous vous annonçons en tête de notre article que nous allons nous occuper d'une nouvelle machine à calculer, et c'est plutôt une ironie que nous devrions dire; car celle qui est due à M. Thomas (de Colmar) remonte à 1818, et a été brevetée en 1820. Depuis cette époque M. Thomas l'a perfectionnée, simplifiée, améliorée, et lui a donné une plus grande portée; mais le principe est resté le même, et ce principe a été jugé excellent en 1821, par la Société d'encouragement pour l'industrie nationale, sur le rapport d'un homme compétent en pareille matière, du savant M. Franconeur.

Mais depuis cette époque, M. Thomas n'est pas resté in-



Arithmometre. — Machine à calculer de M. Thomas (de Colmar).

actif, sa machine, quoiqu'elle donnât des résultats exacts avec une grande facilité, présentait une complication de pièces qui l'aurait à cœur de faire disparaître, pour l'anneau à une simplicité telle, qu'on ne la prit pas pour une curiosité bonne à orner un cabinet de mathématicien, mais qui elle devait aborder par son prix à tous ceux que le commerce, l'industrie ou les spéculations servent à faire un grand nombre de calculs tous les jours. C'est donc après trente années de travaux consacrés à M. Thomas est arrivé à composer la machine à calculer que quelques-uns de nos lecteurs ont pu voir à l'exposition de l'industrie et dont nous avons eu dans notre cabinet un exemplaire réduit pouvant donner immédiatement des produits de cinq chiffres par cinq chiffres. Et ce n'est pas sans d'immenses difficultés que cet inventeur a pu atteindre ce merveilleux résultat, car il a eu pas mal de mal, et il lui a fallu adresser à des ouvriers auxquels il devait expliquer ses idées, idées souvent peu comprises encore et que ces derniers ne pouvaient ni saisir ni rectifier ni souvent même comprendre. Un seul, un jeune homme nommé Palatine, fils d'un horloger de Neuilly, avait montré assez d'intelligence et avait commencé une machine sur un système entièrement nouveau; il allait l'achever, quand la mort est venue le surprendre en 1848. Cependant la construction en était assez avancée pour qu'on ait pu la terminer et que nous l'eussions vue fonctionner il y a quelques jours.

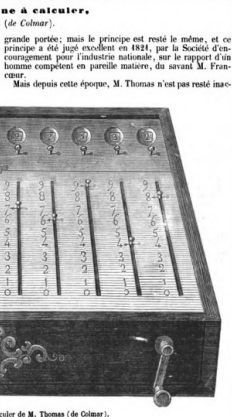
Si nous sommes entrés dans ces détails préliminaires, c'est que notre journal a parlé un mois d'avril dernier de l'ingénieuse machine à calculer de M. Maurel et Jayet, et sans vouloir dériver ni discuter la question de priorité entre ces inventeurs et M. Thomas, il nous a semblé utile et bon, dans notre impartialité, de donner également place dans nos colonnes à la description d'un appareil dont l'idée première, qui date de 1818, n'a pas subi de modification et dont les pièces mécaniques seules ont été améliorées et simplifiées. Car nous devons le noter, en comparant la machine actuelle au dessin du bulletin de la société d'encouragement, on reconnaît que le principe est absolument le même, et que les seules modifications portent sur un arrangement meilleur et la suppression de quelques pièces de mécanisme.

La partie sans contredit la plus difficile de notre tâche est la description de cette machine, sans qu'un dessin géométrique vienne nous aider; quand il s'agit de roues et d'engrenage, armées d'un nombre de dents plus ou moins considérable, de cliques, de plans inclinés microscopiques, la langue ne suffit pas, et quelquefois ce qu'on y ajoute, il est impossible que le lecteur comprenne. Aussi devrions-nous nous borner à donner une idée de la machine en faisant des vœux pour que l'intelligence du lecteur supplée à notre insuffisance, ou, ce qui vaudrait encore mieux, pour que M. Thomas publie bientôt une description de sa machine avec les plans à l'appui.

Nous avons dit plus haut que la machine exécutait avec une rapidité prodigieuse les quatre règles de l'arithmétique; nous ajouterons qu'elle sert également aux extractions de racines. Sa construction est fondée sur les principes suivants :

1° La multiplication est une addition abrégée d'une quantité avec elle-même.

2° La division est une soustraction abrégée qui a pour objet de faire connaître combien de fois une quantité est contenue dans une autre.



L'arithmometre dont nous donnons le dessin se compose de deux parties: l'une, la partie antérieure, contient le mouvement d'ensemble; l'autre, le résultat. Entre deux plaques de cuivre liées par quatre piliers se trouve ajusté le système du multiplicateur, du multiplicateur et du mouvement d'ensemble. Cette cage est recouverte d'une plaque de cuivre dans laquelle sont pratiquées autant de fentes qu'il y a de chiffres au multiplicande (sur notre dessin c'est cinq fentes); il y a en une de plus à gauche pour le multiplicateur. Dans ces fentes, on fait glisser un bouton pour marquer les chiffres du multiplicande et un des chiffres du multiplicateur. — Sur une plaque séparée, située à la partie postérieure, sont ajustés des cadrans dont chacun porte dix chiffres de 0 à 9, qui indiquent au travers de petites lucarnes les produits obtenus. Cette plaque peut se lever et glisser le long, de la cage sur une barre d'acier qui lui sert de charnière, de manière à rendre indépendante du mouvement les cadrans des unités, des dizaines, des centaines, successivement et à mesurer que la multiplication par les unités, les dizaines, les centaines, etc., a été opérée.

Le mécanisme se compose, pour les cinq chiffres du multiplicande, de cinq cylindres cannelés solidement sur les deux vingt-huites de leur surface; c'est-à-dire que la circonférence a été divisée en vingt parties et que les centimes d'occupation que nous de ces parties, mais elles ne regardent pas sur toute la longueur et sont coupées par un ressort au forme d'écrou pour représenter le chiffre du multiplicande de 0 à 9. A l'intérieur de chacun de ces cylindres se trouve une diapositive dentée par un ressort à boudin qui sert à faire les retenues et dont nous parlerons tout à l'heure. Tous ces cylindres sont armés de cliques qui correspondent au multiplicateur et de roues d'angles qui engrenent avec les cadrans.

Le cylindre du multiplicateur est taillé en spirale de manière que, le bouton étant amené dans la fente au chiffre par lequel on veut multiplier, ce cylindre fasse autant de révolutions qu'il y a d'unités dans ce chiffre; et comme tous les cylindres ont des roues qui engrenent les unes dans les autres, toute ensemble font le même nombre de révolutions.

Cela posé, nous allons tâcher de faire comprendre par un exemple le langage et l'usage de cette machine. Supposons qu'on ait à multiplier 5 par 2. Nous amènerons le bouton des unités (première fente à droite) sur le chiffre 5 et le bouton du multiplicateur sur le chiffre 2; ce cylindre commé aura donc trois révolutions à faire pour revenir à son point fixe, ou, en d'autres termes, le nombre 2 sera ajouté deux fois au 5 lui-même. La première révolution amène sur le premier cadran le chiffre 0 de droite (cadrans des unités) et, en faisant passer successivement sous les yeux du lecteur les chiffres 1, 2, 3, 4, 5, qui sont les chiffres à gauche, la première révolution s'achève sans que le cadran bouge, et on le comprendra, si on se rappelle que les cannelures du cylindre multiplicateur sont taillées en escalier, ce qui fait que le bouton n'agit que sur un nombre de cannelures égal au chiffre à multiplier. A la seconde révolution, un seul chiffre du cadran 6, 7, 8, 9 et celui 0; mais à ce moment commence le rôle de la diapositive, qui, comme nous l'avons dit, est cachée dans le cylindre et pressée par un ressort à boudin. Quand on arrive à ce chiffre denté, engrené avec le cadran de gauche, au moyen d'un plan incliné, et d'un cliquet que nous ne pouvons mieux expliquer sans figure, et fait tourner

ce cadran le cadran des dizaines) d'un chiffre. Alors il marque 1, et les chiffres lus sur les deux cadrans forment 10, et la révolution s'élevant, cette dixième, la dent des retenues, passant sur un autre plan incliné, rentre dans le cylindre. La troisième révolution se fait, et l'on arrive au chiffre 15. — Si l'on avait multiplié par 4 au lieu de 2, la quatrième révolution aurait de nouveau fait partir la dent des retenues, qui aurait fait avancer le cadran des dizaines (d'un nouveau chiffre, et les deux cadrans auraient marqué 20.

Ce que nous venons de dire avec le plus de clarté possible suffit pour faire comprendre l'admirable mécanisme que nous avons vu de droite et dans lequel la partie la plus ingénieuse nous paraît être, sans contredit, la dent des retenues.

Maintenant on peut se rendre compte de la manière dont s'exécute les opérations.

Pour l'addition, on pose le premier nombre à additionner sur les boutons des fentes à droite, et, pour le reporter sur les cadrans, on met le bouton de gauche sur le chiffre 1, car c'est comme si on multipliait ce nombre par 1, on donne un tour de manivelle, et le nombre se trouve écrit sur les cadrans. On pose de même le second nombre; on amène le bouton au chiffre 1, et un autre tour de manivelle le transporte sur les cadrans, où il se trouve ajouté au premier, et ainsi de suite: c'est-à-dire que l'addition est faite en même temps que les chiffres posés.

Pour la multiplication, nous venons d'expliquer en détail son mécanisme: on multiplie successivement par chacun des chiffres du multiplicande; mais on a soin, à mesure qu'on multiplie par les dizaines, par les centaines, etc., de passer le plateau des cadrans d'un cran de gauche à droite, pour dégager successivement les unités, les dizaines, etc., dont le chiffre a été plus affecté par les résultats de l'opération.

Pour la soustraction et la division, opérations inverses de celles précédentes, il suffit de décomposer les cadrans au moyen d'une aiguille et de les embrayer en sens inverse.

Nous désirons que la rapide description que nous venons d'esquisser soit assez compréhensible pour donner à nos lecteurs une idée de l'arithmometre de M. Thomas; quant à nous, nous ne pouvons que dire que nous avons été émerveillé de cette machine, de la sûreté avec laquelle elle opère, et de la rapidité de ses résultats. Il ne nous reste qu'un vœu à formuler: c'est que M. Thomas arrive bientôt à une fabrication courante et livre ses appareils pouvant donner des produits de dix chiffres au prix de 400 fr. ou 125 fr., comme il nous a affirmé pouvoir le faire. Nous lui garantissons un immense succès et un immense débit; car dans notre cercle restreint nous connaissons plusieurs industriels qui, sur la description que nous leur avons faite de l'appareil, nous ont déclaré être disposés à en acheter plusieurs exemplaires pour leurs usages.

L'exemple porté sur le dessin est la multiplication du chiffre 76,948 par le chiffre 9; l'opération est terminée, puisque le bouton qui indique le multiplicateur (1^{re} fente à gauche) est arrivé au chiffre zéro. Le résultat de cette multiplication, qui se lit sur les petits cadrans placés en haut, est 692,332.

Règles.



EXPLICATION DE DENIERE RÉGÈLE.

La belle Anne d'Autriche se fit l'amour et la haine de Richelieu.

Un cylindre d'acier est armé de barreaux, rue de Richelieu, n° 60, par l'œuvre d'un maître serrurier, ce qui fait que le bouton n'agit que sur un nombre de cannelures égal au chiffre à multiplier. A la seconde révolution, un seul chiffre du cadran 6, 7, 8, 9 et celui 0; mais à ce moment commence le rôle de la diapositive, qui, comme nous l'avons dit, est cachée dans le cylindre et pressée par un ressort à boudin.

PAULIN.

Tiè à la presse mécanique de PLOU HAÏRE, 26, rue de Valenciennes.

L'illustration, n. 347, v. XIV 1849.10.20

De Colmar/Payen, 1851



- A metà Ottocento
 - Nascono un'industria e un mercato
 - Da tecnologie note e stabili da oltre un secolo
 - Il mercato cresce abbastanza in fretta
 - Ma per quasi 40 anni De Colmar non ha concorrenti
 - E la tecnologia rimane ferma

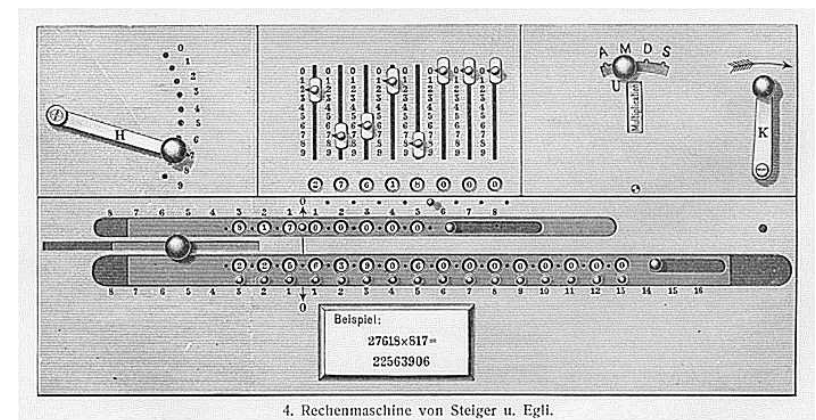
- Aritmetica digitale
 - Somme e sottrazioni
 - Moltiplicazioni/divisioni ottenute come somme/sottrazioni ripetute sulla singola cifra

□ Diversi contributi

- Luigi Torchi, 1834, macchina al Palazzo di Brera
- Edmund Barbour, 1872, brevetto
- Ramón Verea, 1878, macchina all'esposizione di Cuba
- Léon Bollée, 1889, macchina all'esposizione di Parigi
- Macchine uniche

□ *La Millionaire*

- Otto Steiger & Hans Egli
- Dal 1893 al 1935



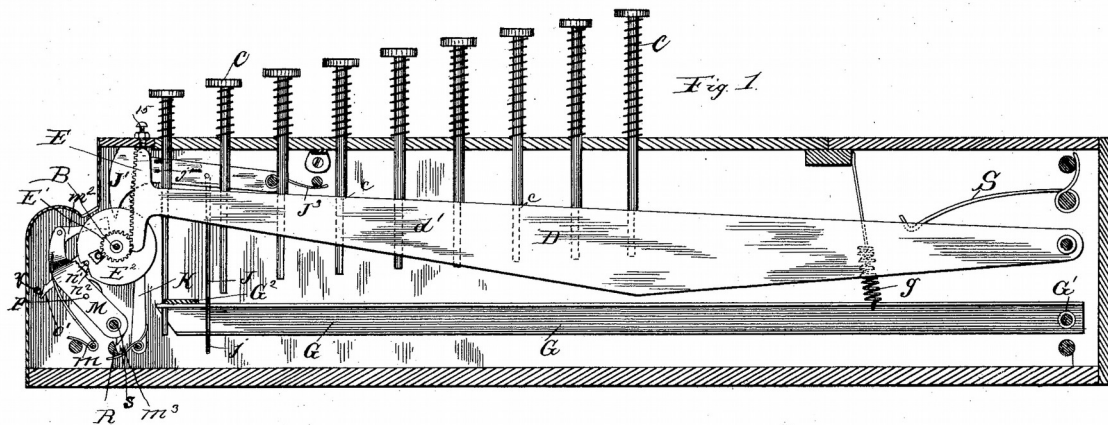
□ Contabili

- Somme e sottrazioni, totali parziali
- Stampa di operandi e risultati
- Veloci, robuste

□ Scientifiche

- Somme/sottrazioni, moltiplicazioni/divisioni
- Impostazioni dirette, azzeramenti parziali
- Trasferimenti, automatismi
- Capacità: numero di cifre (precisione)

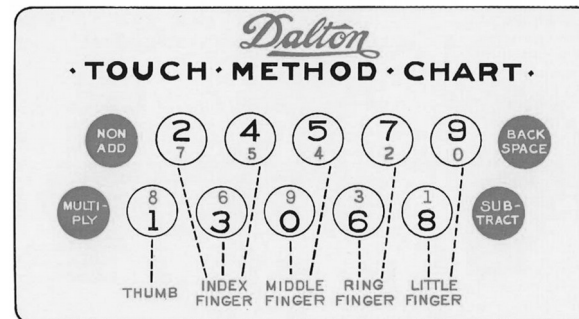
- Dorr Felt & Robert Tarrant, 1887
 - Da un'idea di Thomas Hill
 - Comptometer
 - Tastiera estesa
 - Somma diretta (*single action*)



- William Burroughs
 - 1885, brevetti per la stampa
 - 1895, decolla l'impresa
 - 1910, centomila clienti
- La "Visible"
 - William Pike, 1904
 - Assorbita nel 1909

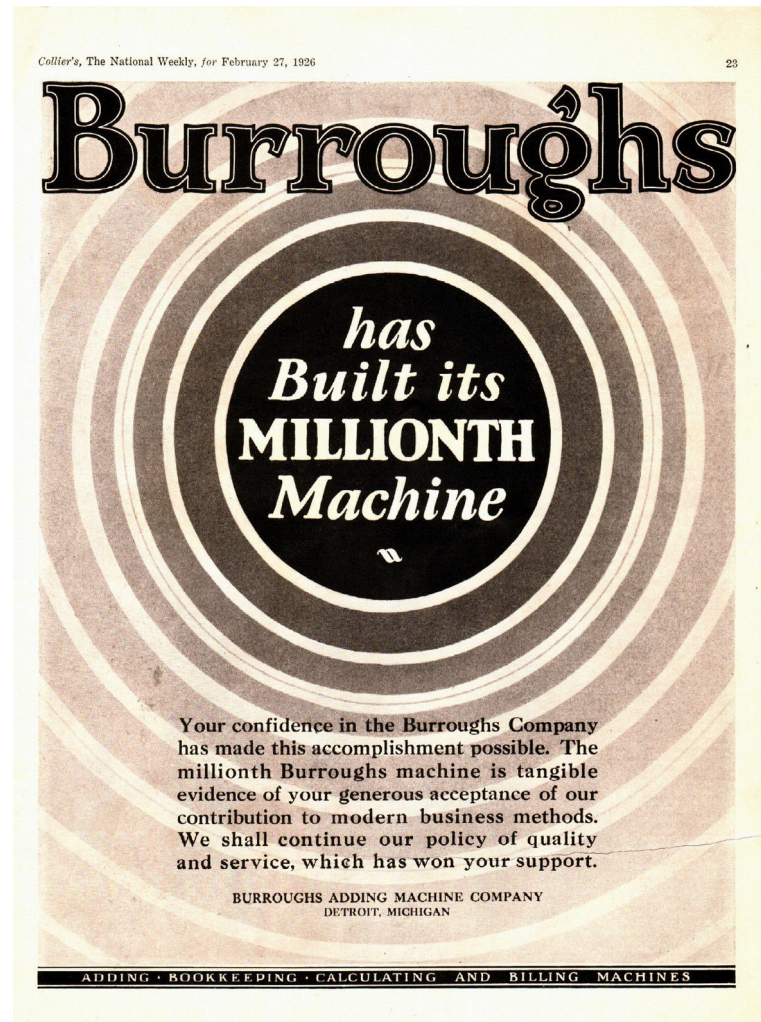


- Hubert Hopkins & James Dalton
 - Ingombro batte velocità
 - 1902/04 brevetti indipendenti
 - 1914 anno di maggior successo
 - 1927 acquisizione da parte di Remington Rand

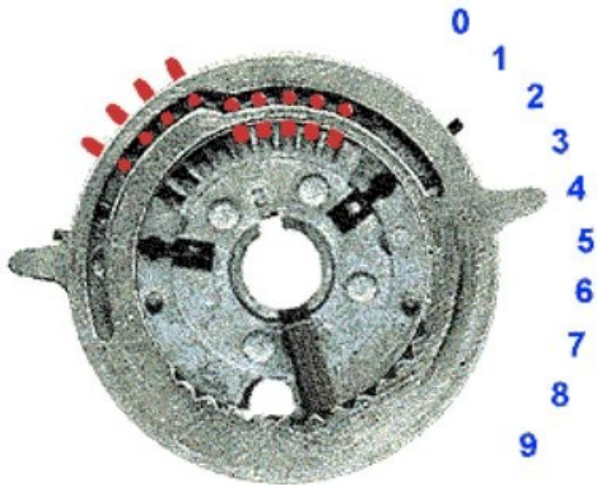


- David Sundstrand
 - Il tastierino come lo conosciamo
 - Avrà tempo per affermarsi
 - 1914 brevetto
 - 1927 acquisizione da parte della Underwood

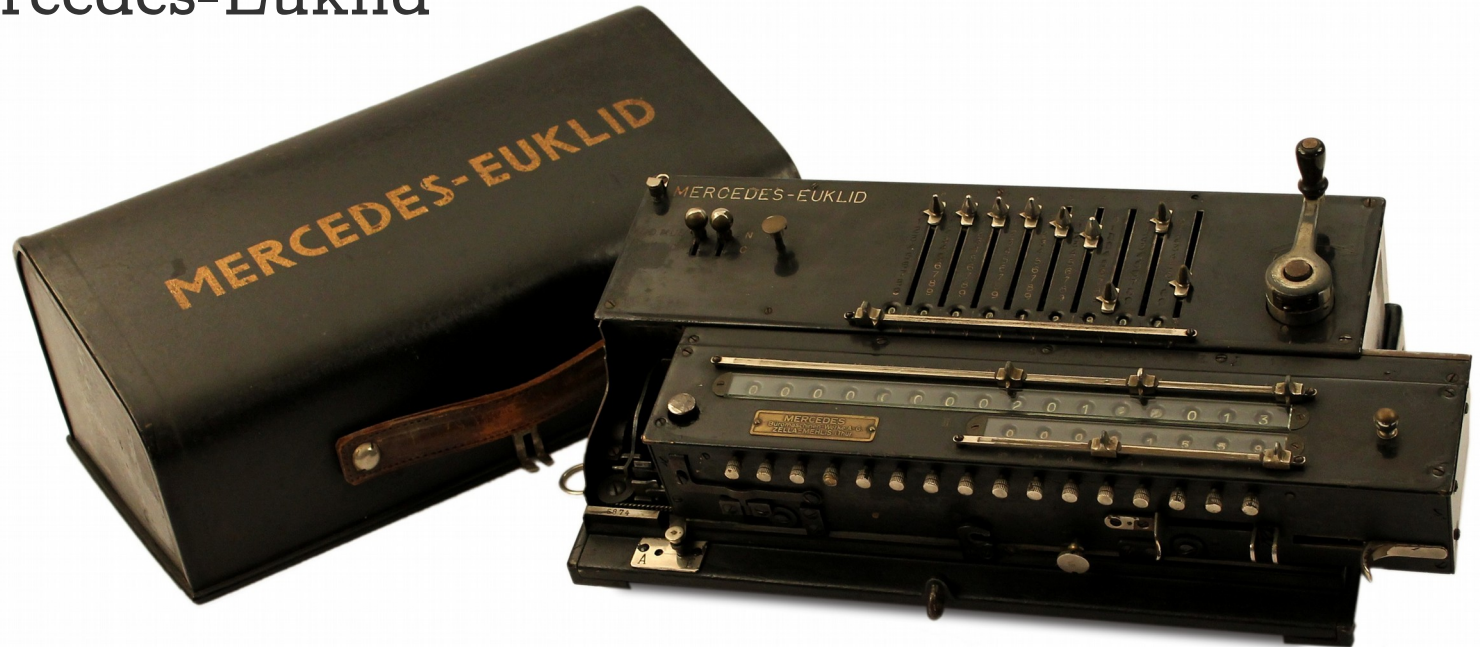




- Willgodt Odhner
 - 1873 brevetto
 - Attività in Russia
 - 1892 Brunsviga



- Christel Hamann
 - 1908 brevetto
 - 1910 Mercedes-Euklid

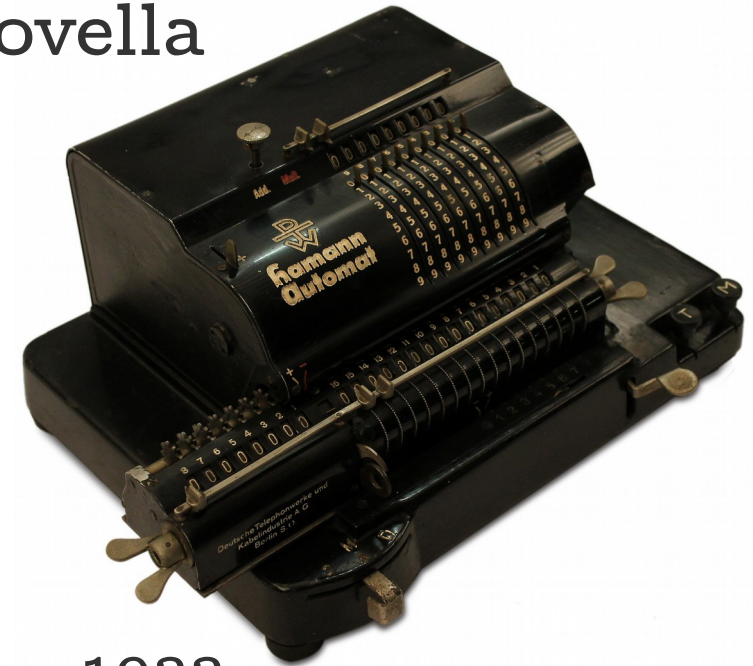


- F.lli Marchant
 - Rodney, Alfred, Gordon, Cyril
 - Inizi nel 1910
 - Le prime Pony
 - 1917, Carl Friden
 - KC, 1922



- Un motore al posto della manovella
 - Il calcolo rimane meccanico
 - Ma molti automatismi assumono tutto un altro peso

- Esponenti di rilievo
 - Hamann Automat V, 1928
 - Mercedes Euklid 22 Automatique, 1933
 - Marchant Silentspeed ACT-10M, 1934
 - Olivetti Summa MC4, 1940



- Con il dopoguerra arrivano i calcolatori
 - Un altro pianeta, ma le calcolatrici non spariranno
 - Ancora oggi non molti usano strumenti alternativi
- I calcolatori ci sono grazie all'elettronica
 - Che però all'inizio ha dimensioni e costi proibitivi
 - Il calcolo personale rimane per un po' meccanico
 - Ma la tecnologia è destinata a cambiare
- La meccanica chiude comunque in bellezza

- Kurt Herzstark
 - Famiglia del mestiere, aritmometri Austria
 - Poi strumenti di misura per la Wehrmacht
 - Quindi internato a Buchenwald
 - Infine, 1948, finanziatori in Liechtenstein



- Il contributo del motore
 - Velocità
 - Uniformità di rotazione
 - Minore stress sugli assi
 - Innesti più facili
 - Vantaggi per
 - affidabilità
 - leggerezza
 - operabilità
 - Marchant *Phantom Touch*

key touch
Light as a Bubble

MORE THAN TWICE AS LIGHT as before, the *Phantom Touch* key action of the Marchant Figuremaster is surpassed by no other calculator. This *light as a bubble* touch, plus the newly designed, functional keytops and compact grouping of controls under the fingertips of one hand, minimize operator fatigue and chances for error... all adding up to more GPO.* These and 15 other principal new advancements, combined with Marchant's traditional supremacy in accuracy control, simplicity and silent-speed, establish the Figuremaster as the world's foremost calculator. *Calculations Per Operator

FIGURE FASTER WITH A
MERCHANT *Figuremaster*
AMERICA'S FIRST CALCULATOR

Find out how the new Marchant Figuremaster can save you figures easier and cheaper. Call the Marchant Man in your phone book today

or just mail this coupon to
Marchant Calculating Machine Company,
Oakland 8, California

MERCHANT CALCULATING MACHINE COMPANY
Oakland 8, California
Without obligation, I would like to see the Figuremaster 30
Please send me free information about the Figuremaster

Name: _____
Address: _____
City: _____ State: _____

- Dentro e fuori
 - Divisumma 14, 1947
quattro operazioni
e stampante
 - I cinematismi
di Capellaro
 - Economia
di costruzione
 - La carrozzeria
di Nizzoli



□ Carl Friden

- 1934 lascia la Marchant
- Nuovi brevetti
- Prime macchine nel 1940
- SRW, 1952 radice quadrata automatica



- A New Inspiration To Arithmetics, 1961
 - Bell Punch Company
 - Norbert Kitz
 - Elettronica, ma decimale
 - Dekatron & Nixie



- G.C. Chase “History of Mechanical Computing Machinery”, IEEE Annals of the History of Computing, v. 2, n. 3, 1980.
- A. Celli, “Le macchine per moltiplicare”, in *Dall’Aritmometro al PC*, Quaderni della Fond. Galilei, 2014.
- G.A. Cignoni, “Da Leibniz alla Curta (svelata)”, Pagina Q, Febbraio 2014.